

# ШАРОВЫЕ КРАНЫ

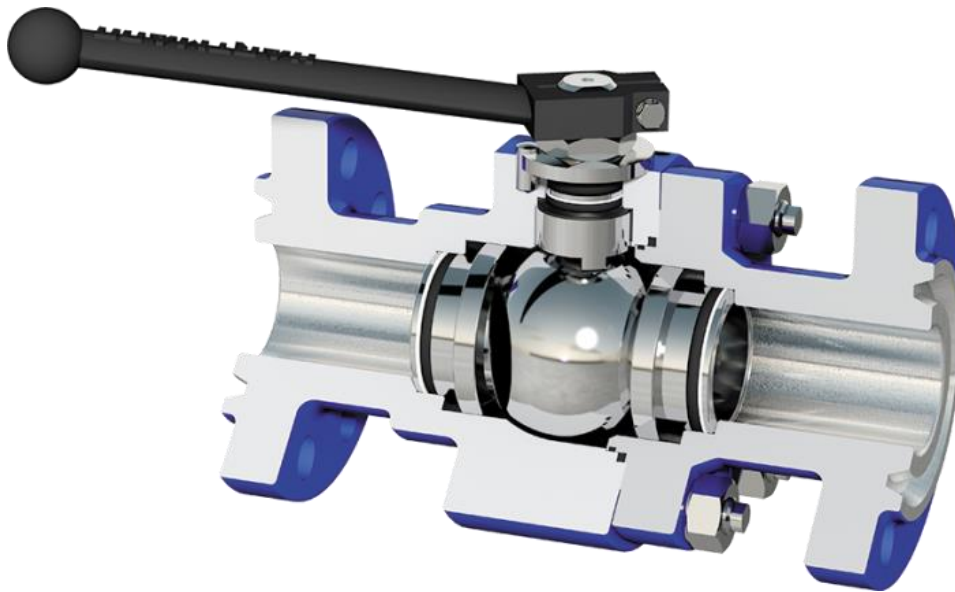
## ASF

## ТЕХНИЧЕСКИЕ ХАРАКТЕРИСТИКИ

По вопросам продаж и поддержки обращайтесь:

Архангельск (8182)63-90-72	Калининград (4012)72-03-81	Нижний Новгород (831)429-08-12	Смоленск (4812)29-41-54
Астана +7(7172)727-132	Калуга (4842)92-23-67	Новокузнецк (3843)20-46-81	Сочи (862)225-72-31
Белгород (4722)40-23-64	Кемерово (3842)65-04-62	Новосибирск (383)227-86-73	Ставрополь (8652)20-65-13
Брянск (4832)59-03-52	Киров (8332)68-02-04	Орел (4862)44-53-42	Тверь (4822)63-31-35
Владивосток (423)249-28-31	Краснодар (861)203-40-90	Оренбург (3532)37-68-04	Томск (3822)98-41-53
Волгоград (844)278-03-48	Красноярск (391)204-63-61	Пенза (8412)22-31-16	Тула (4872)74-02-29
Вологда (8172)26-41-59	Курск (4712)77-13-04	Пермь (342)205-81-47	Тюмень (3452)66-21-18
Воронеж (473)204-51-73	Липецк (4742)52-20-81	Ростов-на-Дону (863)308-18-15	Ульяновск (8422)24-23-59
Екатеринбург (343)384-55-89	Магнитогорск (3519)55-03-13	Рязань (4912)46-61-64	Уфа (347)229-48-12
Иваново (4932)77-34-06	Москва (495)268-04-70	Самара (846)206-03-16	Челябинск (351)202-03-61
Ижевск (3412)26-03-58	Мурманск (8152)59-64-93	Санкт-Петербург (812)309-46-40	Череповец (8202)49-02-64
Казань (843)206-01-48	Набережные Челны (8552)20-53-41	Саратов (845)249-38-78	Ярославль (4852)69-52-93

## Шаровой кран типа ASF



Шаровые краны HARTMANN VALVES серии ASF предназначены для надежного уплотнения даже в самых тяжелых условиях эксплуатации. Эти шаровые краны HARTMANN VALVES с металлическими уплотнительными системами тоже подходят для газообразных и жидких сред с присутствием твердых частиц.

### Технические характеристики:

- Конструкция соответствует стандартам DGRL 27/23/EC, API 6D или API 6A
- Чисто металлическое уплотнение
- Полное отсутствие утечек
- Корпус из двух кованых частей (Split Body)
- Шток, предохраненный от выдувания
- Самоцентрирующиеся уплотнительные кольца на плавающей опоре с предварительно натянутыми пружинными элементами
- Усилие уплотнения, зависящее от давления в магистрали
- Возможность замены верхнего уплотнения шпинделя при полном давлении в магистрали
- Отсутствие электростатического заряда
- Огнестойкость согласно стандартам API 6 FA и BS 6755/2
- Отсутствие потребности в техобслуживании

По требованию возможны изготовление и поставка шаровых кранов серии ASF в таких исполнениях:

- из нестандартных материалов для применения в экстремальных условиях
- с мягким уплотнением
- в виде шаровых кранов с уменьшенным отверстием
- с особыми внутренними или наружными покрытиями
- с электрическим, пневматическим или электрогидравлическим приводом
- с отказоустойчивым закрытием или закрытием
- в индивидуальном исполнении для конкретной ситуации применения

Ассортимент продукции:

DGRL 97/23/EC и API 6D:

- DN 25 (1“) до PN 420 (ANSI 2500)
- DN 50 и DN 80 (2 и 3“) до PN 100 (ANSI 600)
- DN 100 – DN 150 (4 и 6“) до PN 50 (ANSI 300)
- DN 200 (8“) до PN 20 (ANSI 150)
- По требованию возможны другие значения условного прохода и ступени давления!

API 6A:

- 1 13/16 – 2 1/16“ до API 10.000
- PSL 1 – PSL 3G
- Температурный класс K – Y
- По требованию возможны другие значения условного прохода и ступени давления!

По вопросам продаж и поддержки обращайтесь:

Архангельск (8182)63-90-72	Калининград (4012)72-03-81	Нижний Новгород (831)429-08-12	Смоленск (4812)29-41-54
Астана +7(7172)727-132	Калуга (4842)92-23-67	Новокузнецк (3843)20-46-81	Сочи (862)225-72-31
Белгород (4722)40-23-64	Кемерово (3842)65-04-62	Новосибирск (383)227-86-73	Ставрополь (8652)20-65-13
Брянск (4832)59-03-52	Киров (8332)68-02-04	Орел (4862)44-53-42	Тверь (4822)63-31-35
Владивосток (423)249-28-31	Краснодар (861)203-40-90	Оренбург (3532)37-68-04	Томск (3822)98-41-53
Волгоград (844)278-03-48	Красноярск (391)204-63-61	Пенза (8412)22-31-16	Тула (4872)74-02-29
Вологда (8172)26-41-59	Курск (4712)77-13-04	Пермь (342)205-81-47	Тюмень (3452)66-21-18
Воронеж (473)204-51-73	Липецк (4742)52-20-81	Ростов-на-Дону (863)308-18-15	Ульяновск (8422)24-23-59
Екатеринбург (343)384-55-89	Магнитогорск (3519)55-03-13	Рязань (4912)46-61-64	Уфа (347)229-48-12
Иваново (4932)77-34-06	Москва (495)268-04-70	Самара (846)206-03-16	Челябинск (351)202-03-61
Ижевск (3412)26-03-58	Мурманск (8152)59-64-93	Санкт-Петербург (812)309-46-40	Череповец (8202)49-02-64
Казань (843)206-01-48	Набережные Челны (8552)20-53-41	Саратов (845)249-38-78	Ярославль (4852)69-52-93

сайт: [hartmann.nt-rt.ru](http://hartmann.nt-rt.ru) || эл. почта: [hnm@nt-rt.ru](mailto:hnm@nt-rt.ru)